

# ▶ タフニール オーロラ



タカシート  
のれんタイプ

タフニール オーロラ  
アコーデオン式カーテン

ビニールカーテン  
多用途カーテン

クリーンブース  
簡易ブース

ウェーブロック  
アコーデオン

## 特長

POINT. 1

### 抜群の透明性と収納性

一体成形タイプで継ぎ目が無く、折曲性及び透明性は抜群です。収納性に優れた室内専用のアコーデオンカーテンです。

POINT. 2

### 容易な施工

シートとシートは独自の接続方法により、現場での瞬時施工が可能です。

POINT. 3

### 優れた省エネ効果

保温、保冷効果が有り、省エネ対策に最適です。防音、防虫、防災、抗菌等用途に合わせてお使い頂けます。

## シート物性

試験項目	シート種類		備考 測定法
	オーロラ 透明	オーロラ 防災	
硬さ(JIS A 硬度計)	80	89	JISK6301
引張強さ(N/mm <sup>2</sup> )	22	24	JISK6732
伸び(%)	360	340	JISK6732
直角形引裂強さ(N/mm)	69	80	JISK6732
脆化温度(°C)	-55	-23	JISK7216
光線透過率(%)	87	75	JISK7105

## 用途

- 工場
  - 倉庫
  - 病院
  - 事務所
  - クリーンルーム
  - 配送センター
  - スーパーマーケット
  - 生鮮市場
- 等の中扉・間仕切りに

# シートの種類・規格

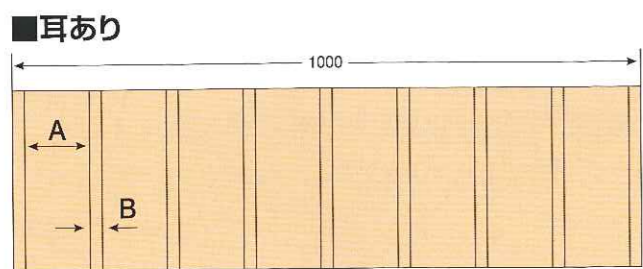
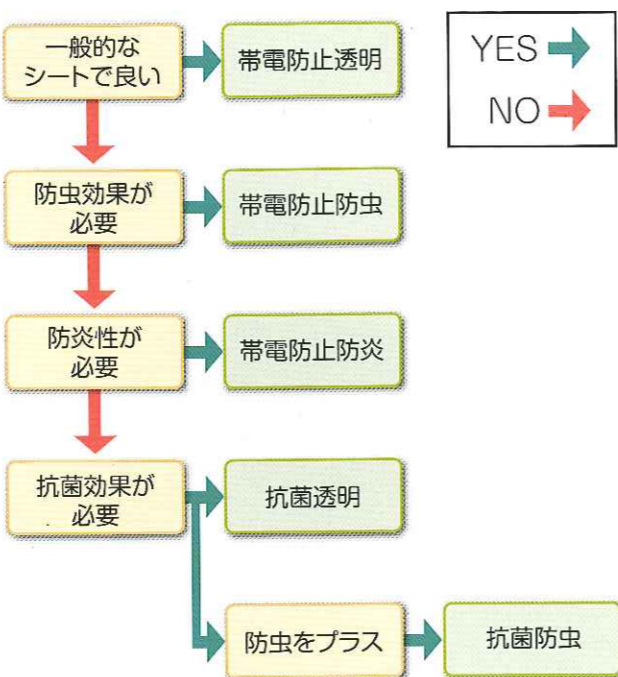


規格	厚みmm	幅mm	巻数m	色	単位重量kg	
帯電防止透明	1.35	1,000	12	耳あり	グリーン	1.8
		968		耳なし	グリーン	1.8
帯電防止防虫	1.35	1,000	12	耳あり	オレンジ	1.8
		968		耳なし	オレンジ	1.8
帯電防止防炎	1.35	1,000	12	耳あり	ブルー	1.9
		968		耳なし	ブルー	1.9
抗菌透明	1.35	968	12	耳なし	スカイブルー	1.9
抗菌防虫	1.35	968	12	耳なし	オレンジ	1.9

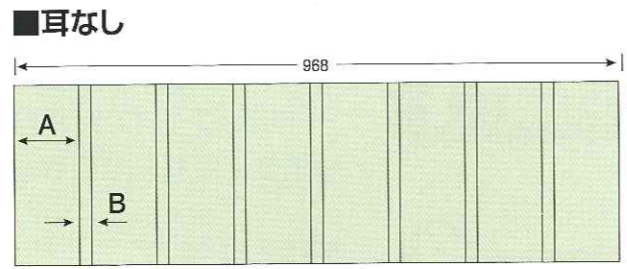


防火グレードは、日本防火協会AT960082に登録。防火工場など防火防火対象物等の防火対策に安心してご使用下さい。

## タフニールオーロラ シート機能の選択



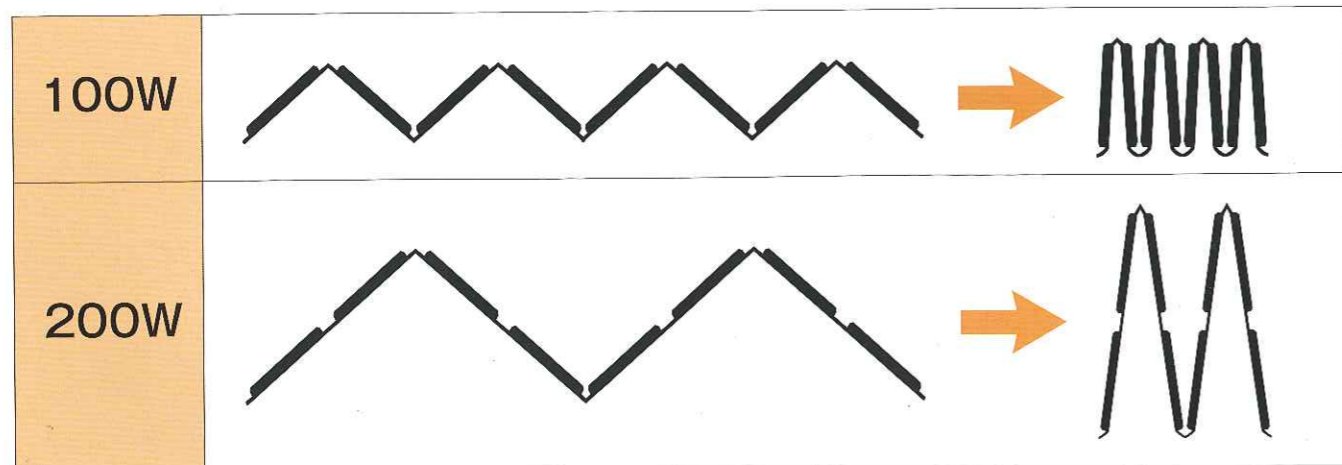
A. 1スパン寸法.....107mm B. スパン寸法.....16mm  
厚み.....1.35mm



A. 1スパン寸法.....107mm B. スパン寸法.....16mm  
厚み.....0.3mm~0.7mm

⚠ シートは間口より1割増でお考え下さい。

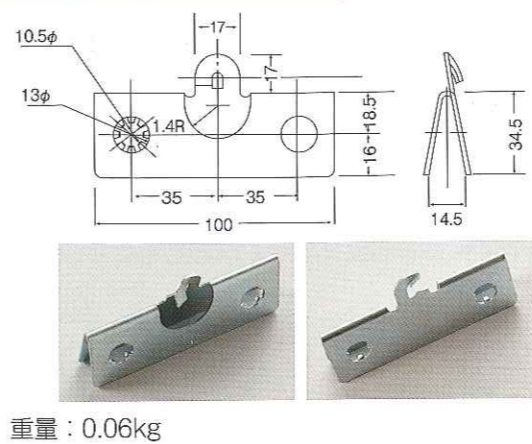
## 開閉部構造



# オーロラ金具類

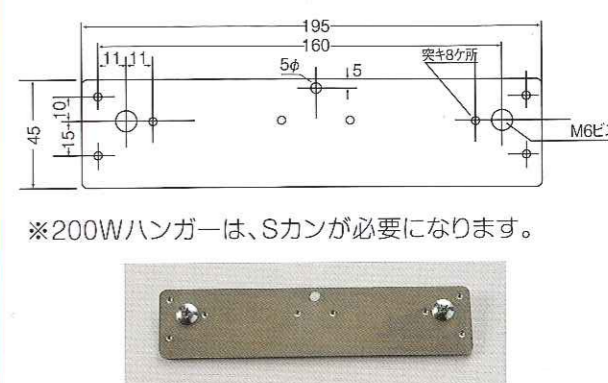
材質:ユニクロメッキ・SUS304-2Bステンレス ⚠ 高さ3m以上の場合は200Wハンガーをご使用下さい。

## 100Wハンガー



重量:0.06kg

## 200Wハンガー



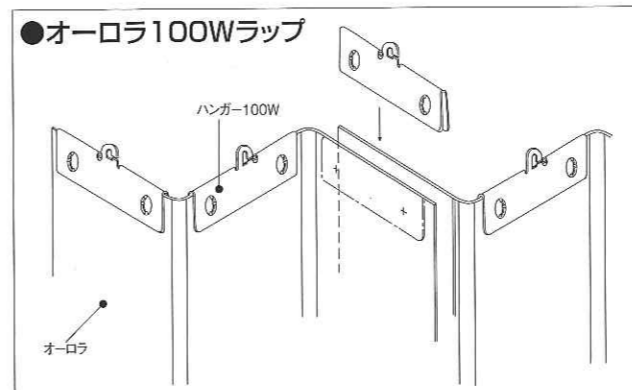
※200Wハンガーは、Sカンが必要になります。

重量:0.14kg

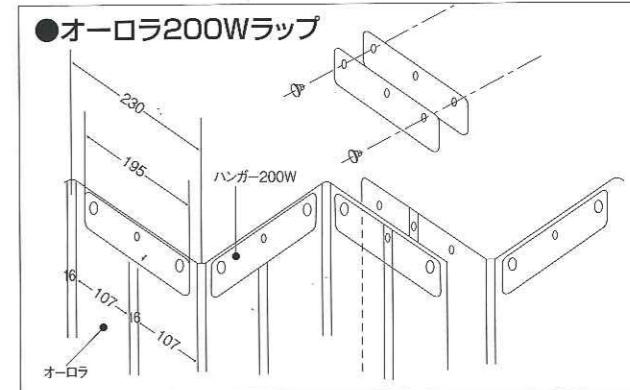
## 加工・接続方法

### ラップ式

シートの端部を重ね、上部だけをハンガーで止める方法です。

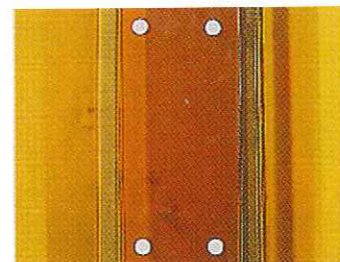


1スパンに100Wハンガーを上部よりはさみ込み、かします。



200Wハンガーで2スパン分のシート(穴加工済)をはさみ込み、ビス止めします。尚、シート中央部に5φのSカン用の穴加工が必要です。

### ホック式 (プラホック)



シートの重なった部分に専用のプラホックを止め1枚物にする方法です。(シートには穴加工を施します。)簡単に隙間をふさぐ事のできる方法です。

### 溶着式 (ウェルダー)



シートの端部(耳)を高周波溶着する方法です。1枚物になり、見映えの良い方法ですが、継ぐ大きさに限界があります。シート:耳ありタイプ使用

タカシート  
のれんタイプ

タフニールオーロラ  
アコーデオン式カーテン

ビニールカーテン  
多用途カーテン

クリーンフリース  
簡易フリース

ウェーブロック  
アコーデオン

# オーロラ用レール部材

※レールに取り付け部材はついておりませんので、取り付け面、方法にあったものをご用意下さい。

## 大型アルミレール部材

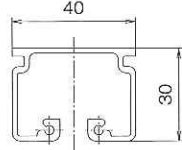
タカシート  
のれんタイプ

タフニールオーロラ  
アコーデオン式カーテン

ビニールカーテン  
多用途カーテン

クリーンフース  
簡易フース

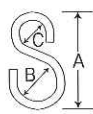
ウェーブロック  
アコーデオン



カーテンレール

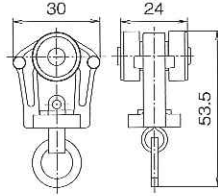
アルミ押出型材：A6063S-T5(JIS H 4100)  
(アルマイト仕上げ、クリア塗装)

材質	長さ
アルミシルバー	3.00m
	4.00m



Sカン

線径：通常 3.0mm  
特大 4.0mm  
寸法：通常 A30.4×B16.0×C9.8mm  
特大 A36.2×B19.0×C12.0mm



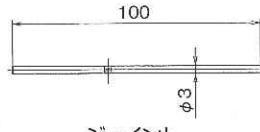
ランナー

本体・回転体：POM  
環：スチール(メッキ仕上げ)  
回転軸：SWRM(JIS G 3505)  
ボール：SUJ(JIS G 4805)

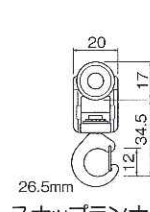


カーブレール

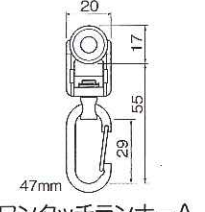
アルミ押出型材：A6063S-T5(JIS H 4100)  
(アルマイト仕上げ、クリア塗装)



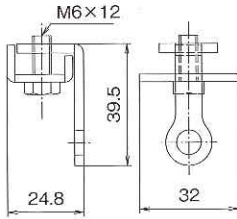
ジョイント



スナップランナー

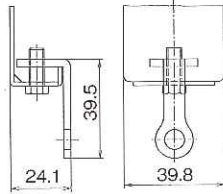


ワンタッチランナーA



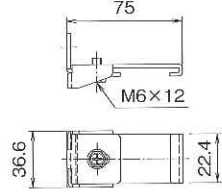
フリーストップ

スチール(メッキ仕上げ)：SPCC(JIS G 3141)  
MFZn-2(JIS G 8610)



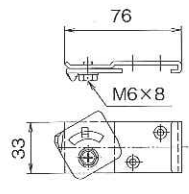
エンドストップ

本体、ナット：SPCC(JIS G 3141)  
Ep-Fe/Zn 5/CM1(JIS H 8610)  
ねじ：SWRM(JIS G 3505)  
Ep-Fe/Zn 2/CM1(JIS H 8610)



シングルブラケット

スチール(メッキ仕上げ)：SPCC(JIS G 3141)  
MFZn-2(JIS G 8610)



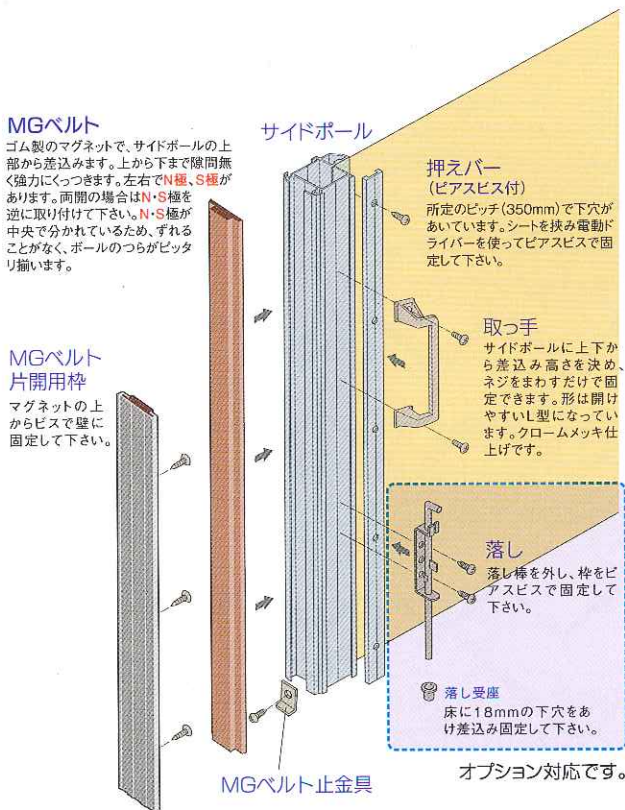
天井シングルブラケット

スチール(メッキ仕上げ)：SPCC(JIS G 3141)  
MFZn-2(JIS G 8610)

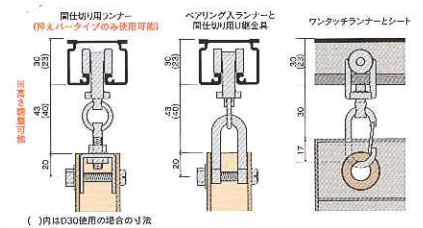
※ステンレスレール部材も取り扱っております。

## 取っ手マグネット部材

### 間仕切り取っ手組立図



### 大型間仕切り取っ手取付寸法図(mm)



### 間仕切り取っ手寸法図(mm)

