

ウェーブロック タカシート ポインターズ

取付説明書

TYPE B / **TYPE C**
脱着式 / スライド式

 **日本ウェーブロック株式会社**
Japan Wavelock Co.,Ltd

<http://www.wavelock.co.jp/>

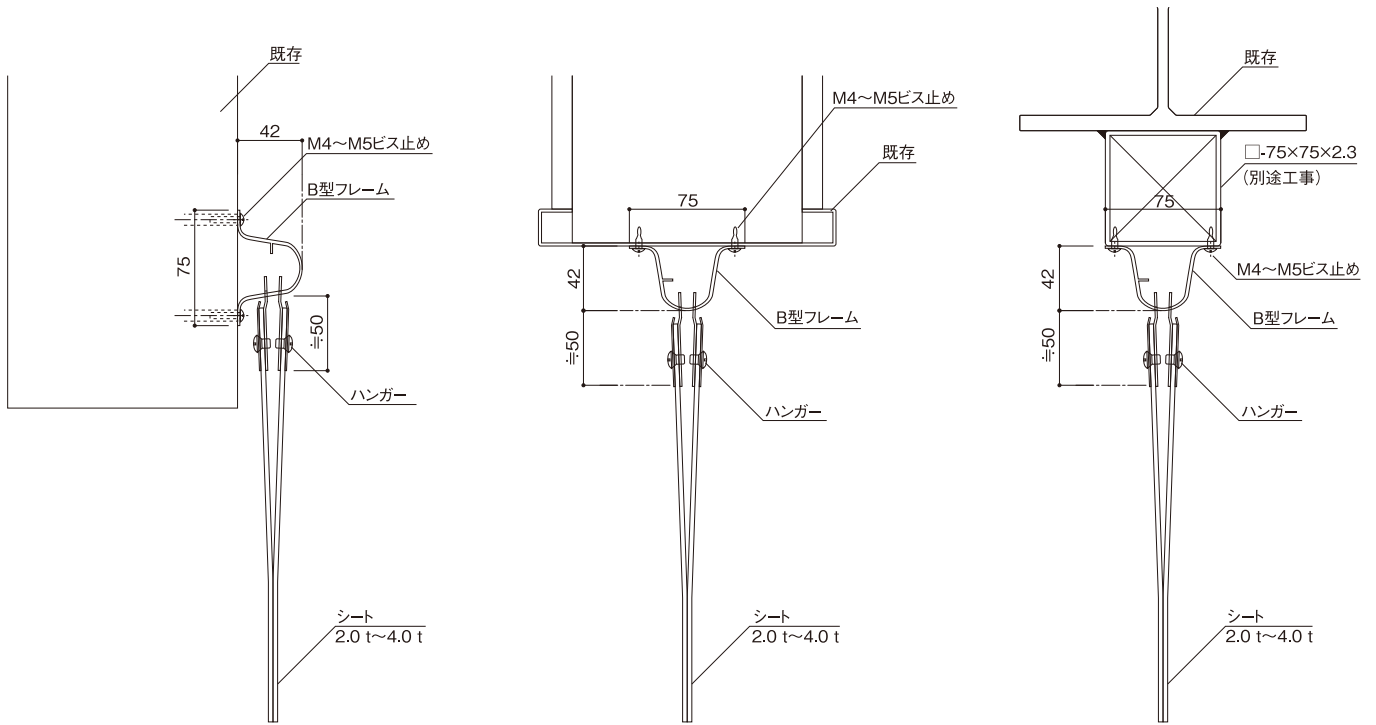
本社 / 〒104-0044 東京都中央区明石町8-1 聖路加タワー13F
TEL 03(6830)7202~3 FAX 03(6830)7802~3
大阪支店 / 〒541-0056 大阪市中央区久太郎町1-4-8 堺筋本町ガーデンスクエア11F
TEL 06(6266)1001 FAX 06(6265)4777
九州支店 / 〒810-0001 福岡市中央区天神4-4-26 天神第二ビル7F
TEL 092(771)7121 FAX 092(771)7124

1

フレームの取付方法例

TYPE B 脱着式

■B型フレーム



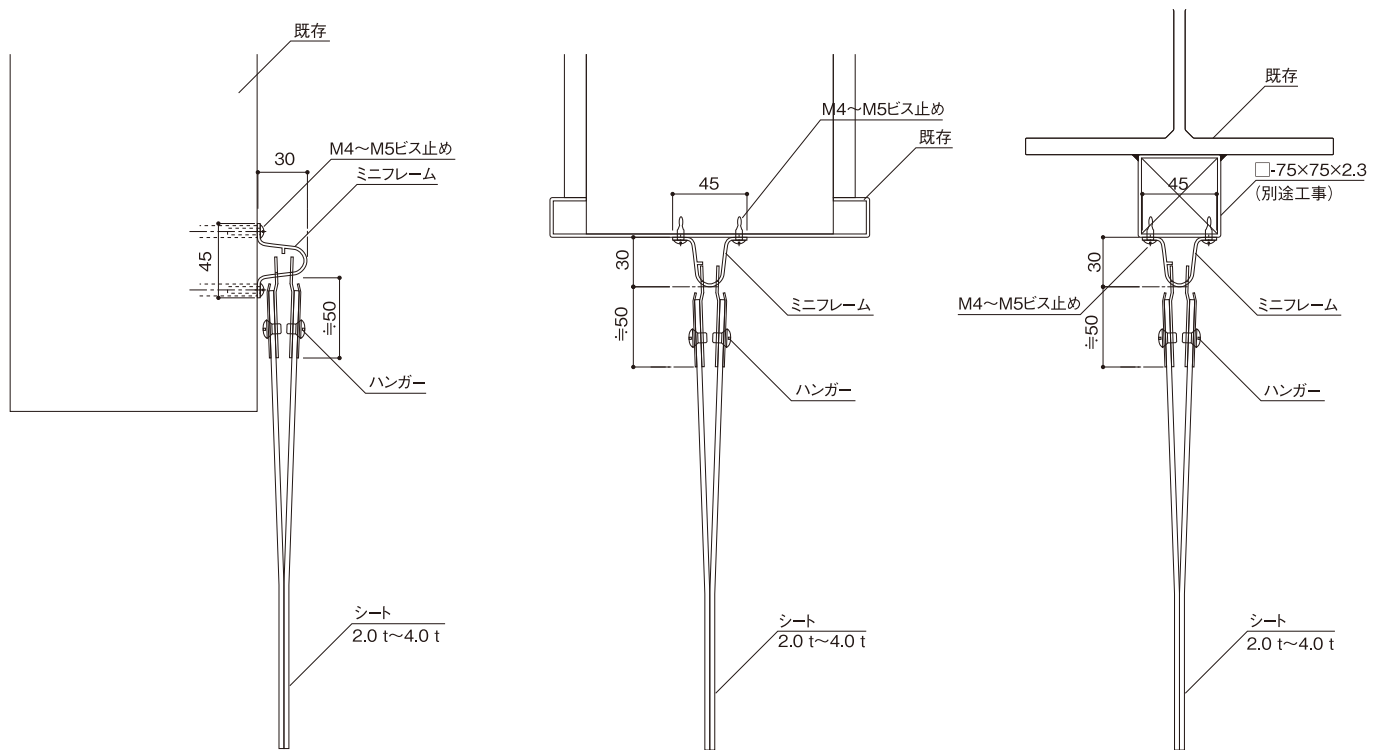
【側面部へ取付】

【天井部へ取付】

【下地下部へ取付】

TYPE B 脱着式

■B型ミニフレーム

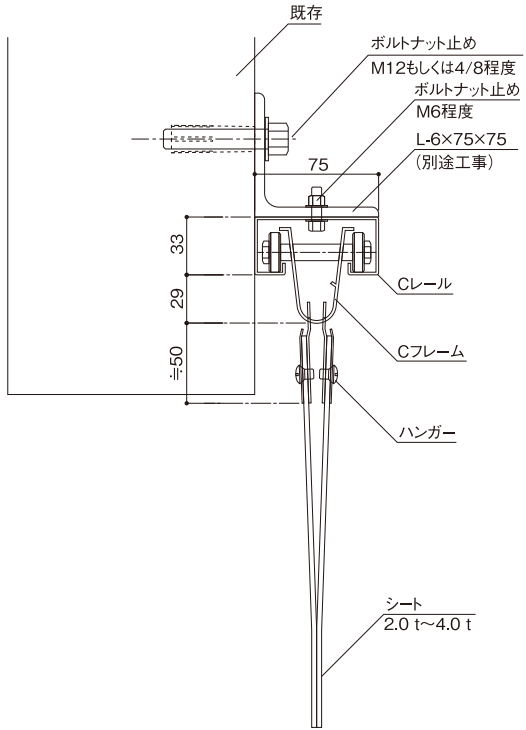


【側面部へ取付】

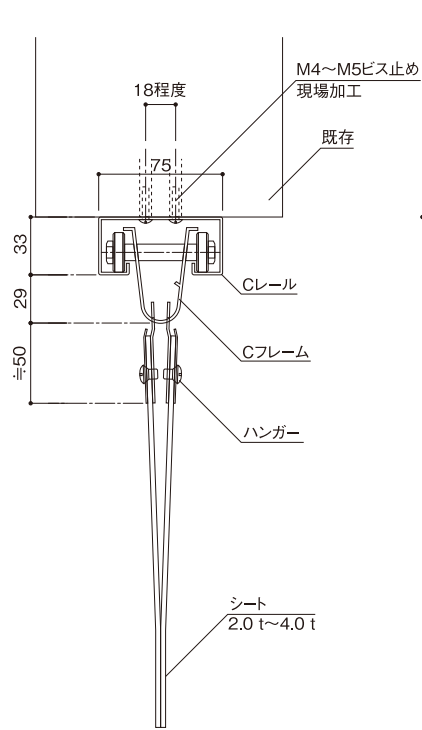
【天井部へ取付】

【下地下部へ取付】

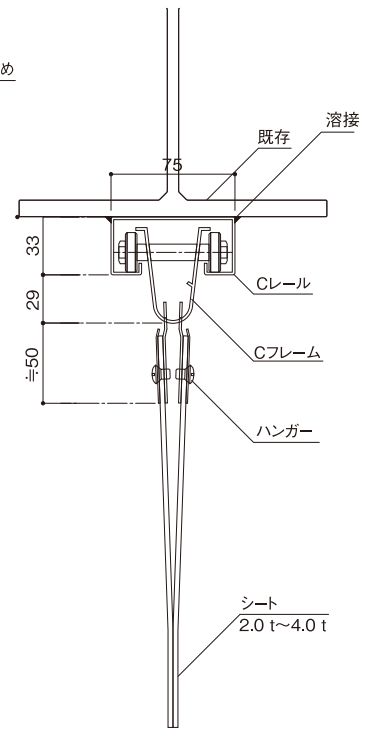
TYPE C スライド式



【側面部へ取付】



【天井部へ取付】

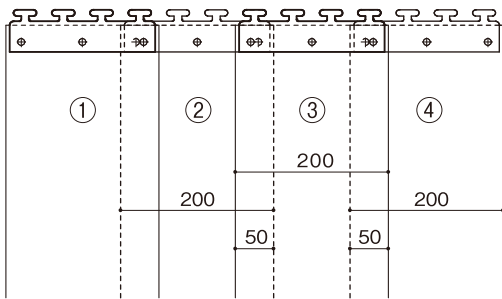


【下地下部へ取付】

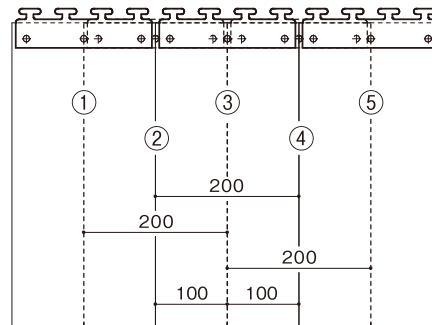
2 シートの掛け方

200Wハンガーの場合

■一部オーバーラップ



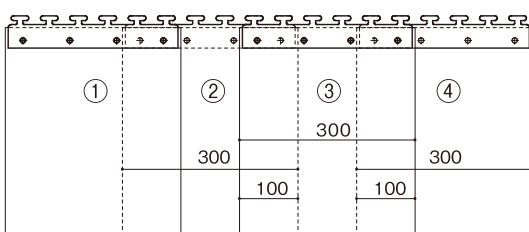
■完全オーバーラップ



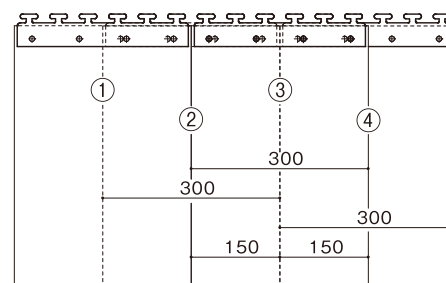
左から①を最初にかけて、次に③をかけます。その後に②を重なりを確認してかけます。そのくり返しとなります。ハンガーを止めてあるビス頭を外側に向けて掛けて下さい。

300Wハンガーの場合

■一部オーバーラップ



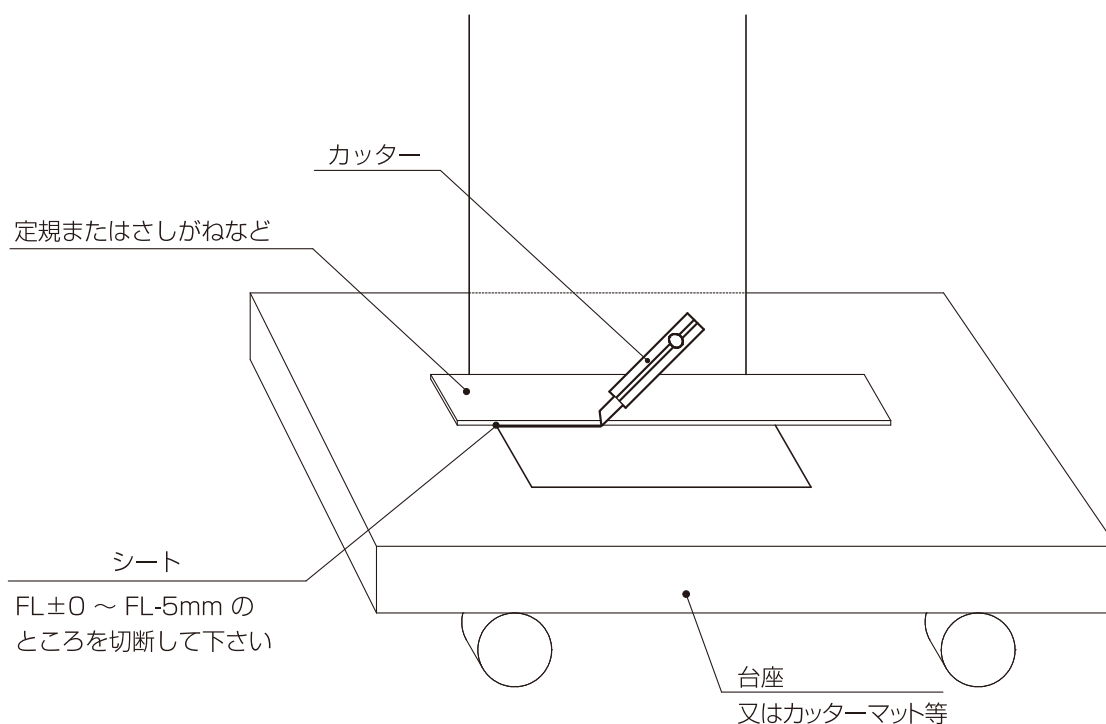
■完全オーバーラップ



左から①を最初にかけて、次に③をかけます。その後に②を重なりを確認してかけます。そのくり返しとなります。ハンガーを止めてあるビス頭を外側に向けて掛けて下さい。

3 シート切断方法

塩ビシートは伸縮するため、出荷時は長めに加工しています。
そのため現場でシートを吊るした後に、現場寸法に合わせて再度カットして下さい。



★切断時、手などを切らない様ご注意ください。

4 注意事項

- 下地材が強固に取り付いているかを確認して下さい。下地が強固に取り付いていない場合、落下の危険が有ります。ご注意ください。
- フレーム、レール類が強固に取り付いているかをご確認ください。
- フレーム固定用のビスは含まれておりません。取付面の材質に合うビス等をご用意下さい。
- すべて設置後、シートを前後に動かし動きを確認して下さい。