

ウェーブロック タフニール オーロラ

取付説明書



<http://www.wavelock.co.jp/>

本社／〒104-0044 東京都中央区明石町8-1 聖路加タワー13F
TEL 03(6830)7202~3 FAX 03(6830)7802~3

大阪支店／〒541-0056 大阪市中央区久太郎町1-4-8 堺筋本町ガーデンスクエア11F
TEL 06(6266)1001 FAX 06(6265)4777

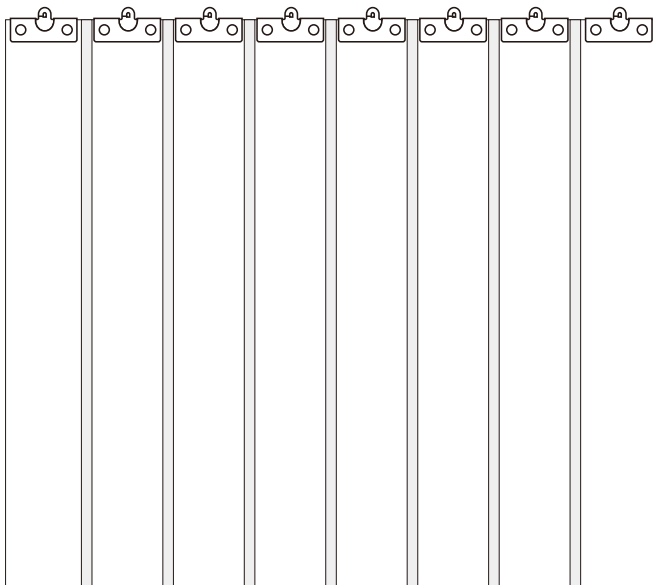
九州支店／〒810-0001 福岡市中央区天神4-4-26 天神第二ビル7F
TEL 092(771)7121 FAX 092(771)7124

1 レール部材

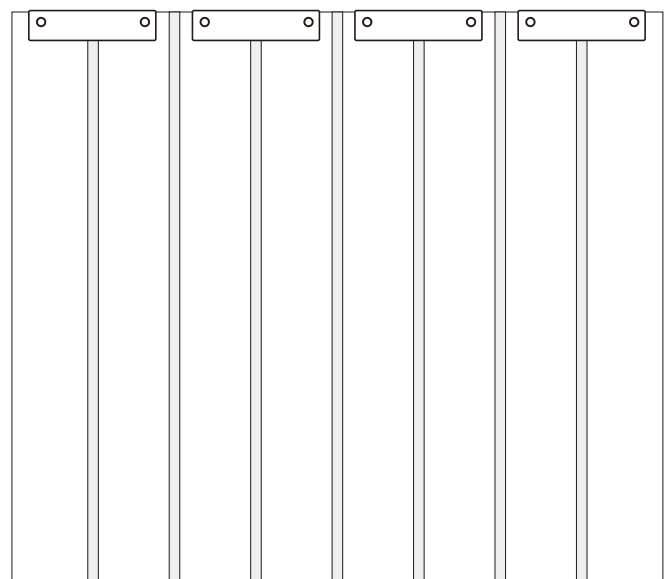
| 大型ランナー | 大型スナップランナー | 大型ワンタッチランナーA | 大型ジョイント(2本) |
|-----------|---|--------------|-------------|
| | | | |
| 大型エンドストップ | オーロラ用Sカン | 大型シングルブラケット | 大型天井ブラケット |
| | <p>線径：通常 3.0mm 特大 4.0mm 寸法：通常 A30.4×B16.0×C9.8mm 特大 A36.2×B19.0×C12.0mm</p> | | |

2 オーロラカーテン加工品

100Wハンガー付カーテン

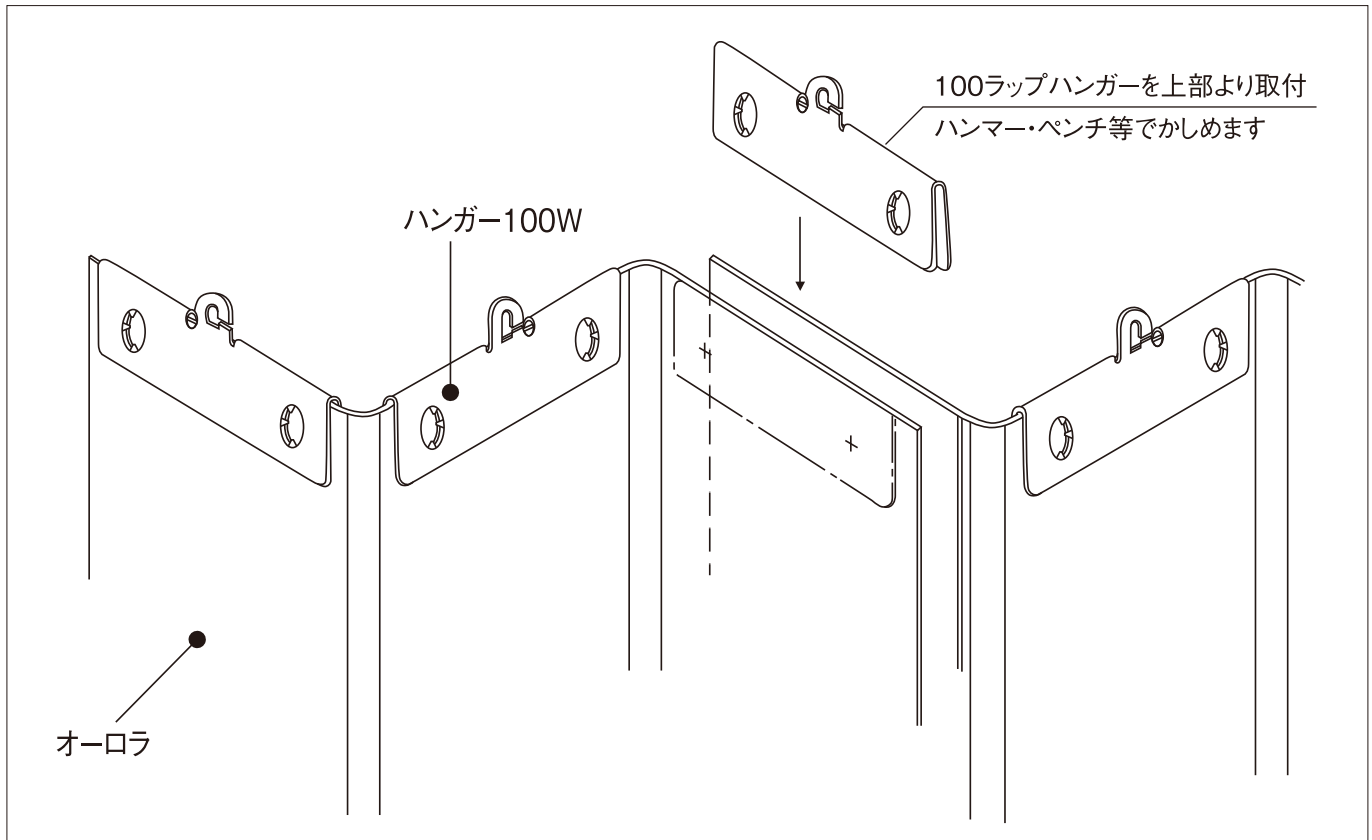


200Wハンガー付カーテン

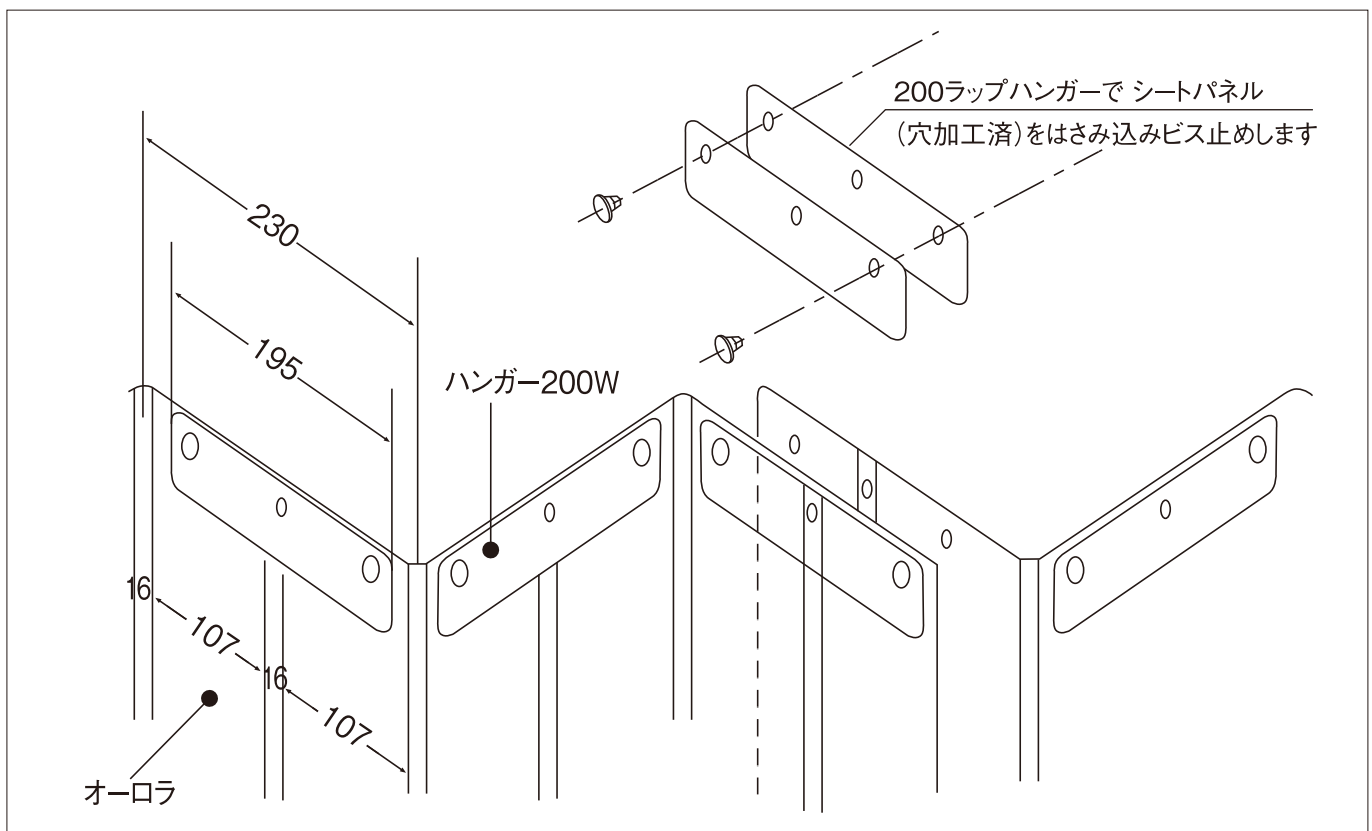


3 ラップ式 接続方法

●100W ラップ

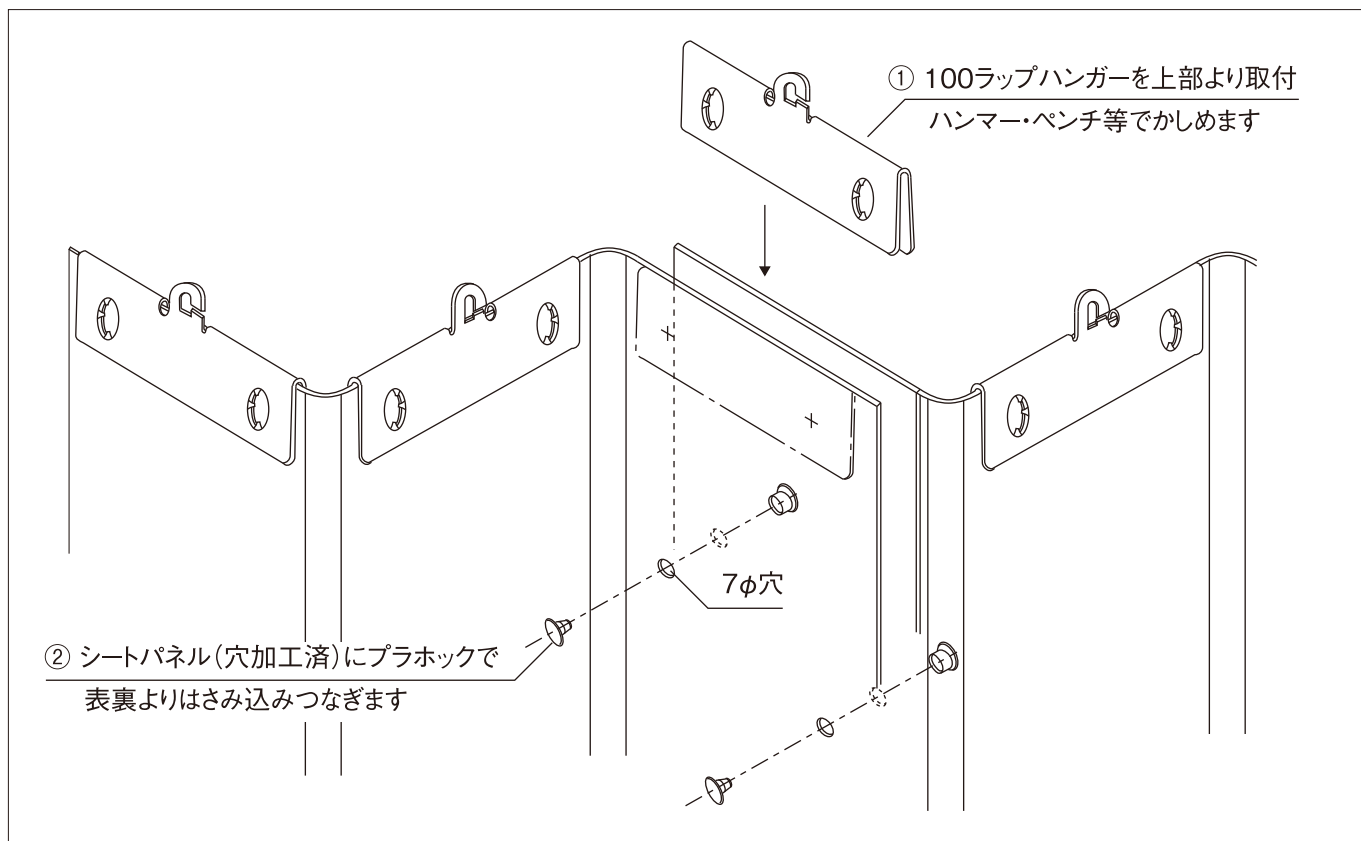


●200W ラップ

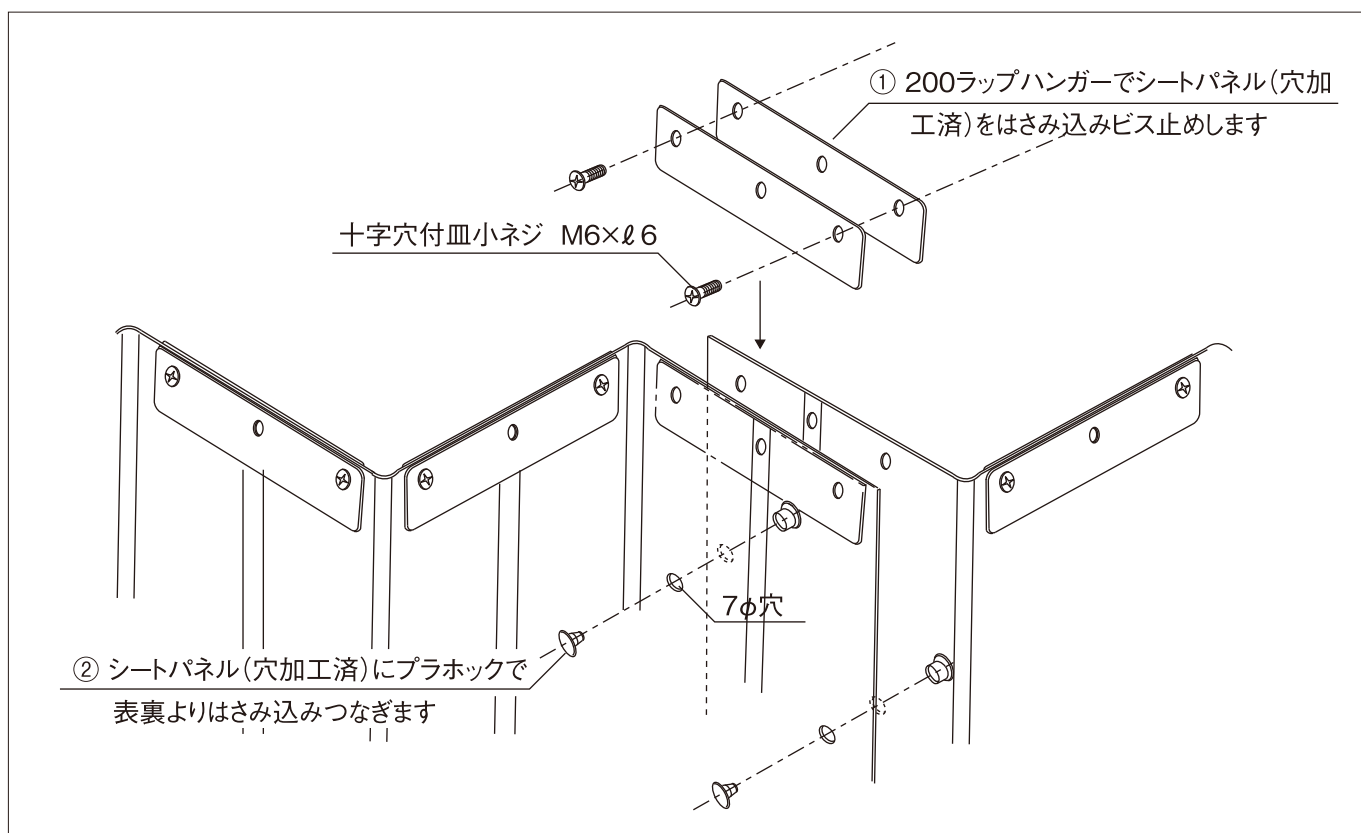


4 ホック式 接続方法

●100W ホック式

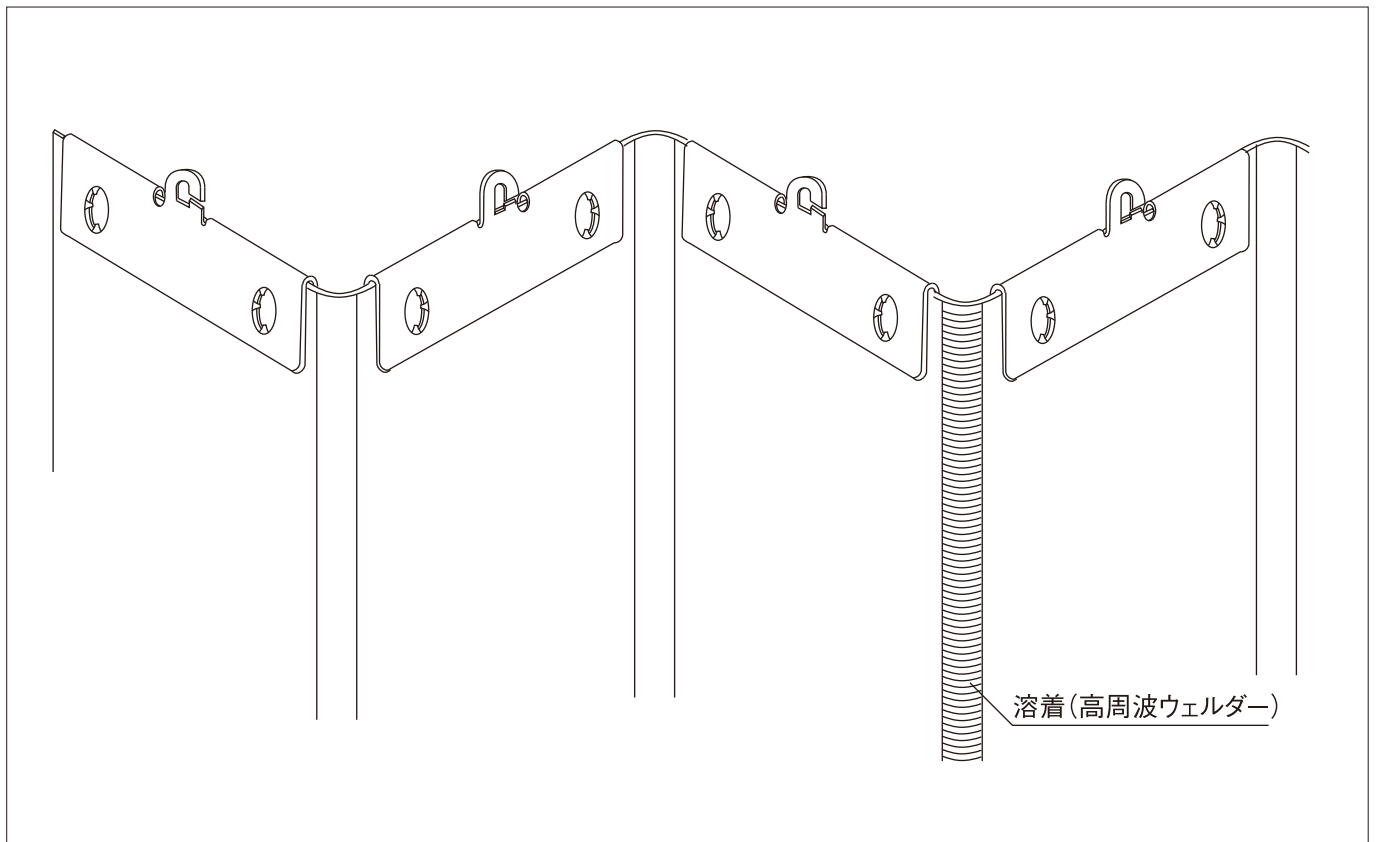


●200W ホック式

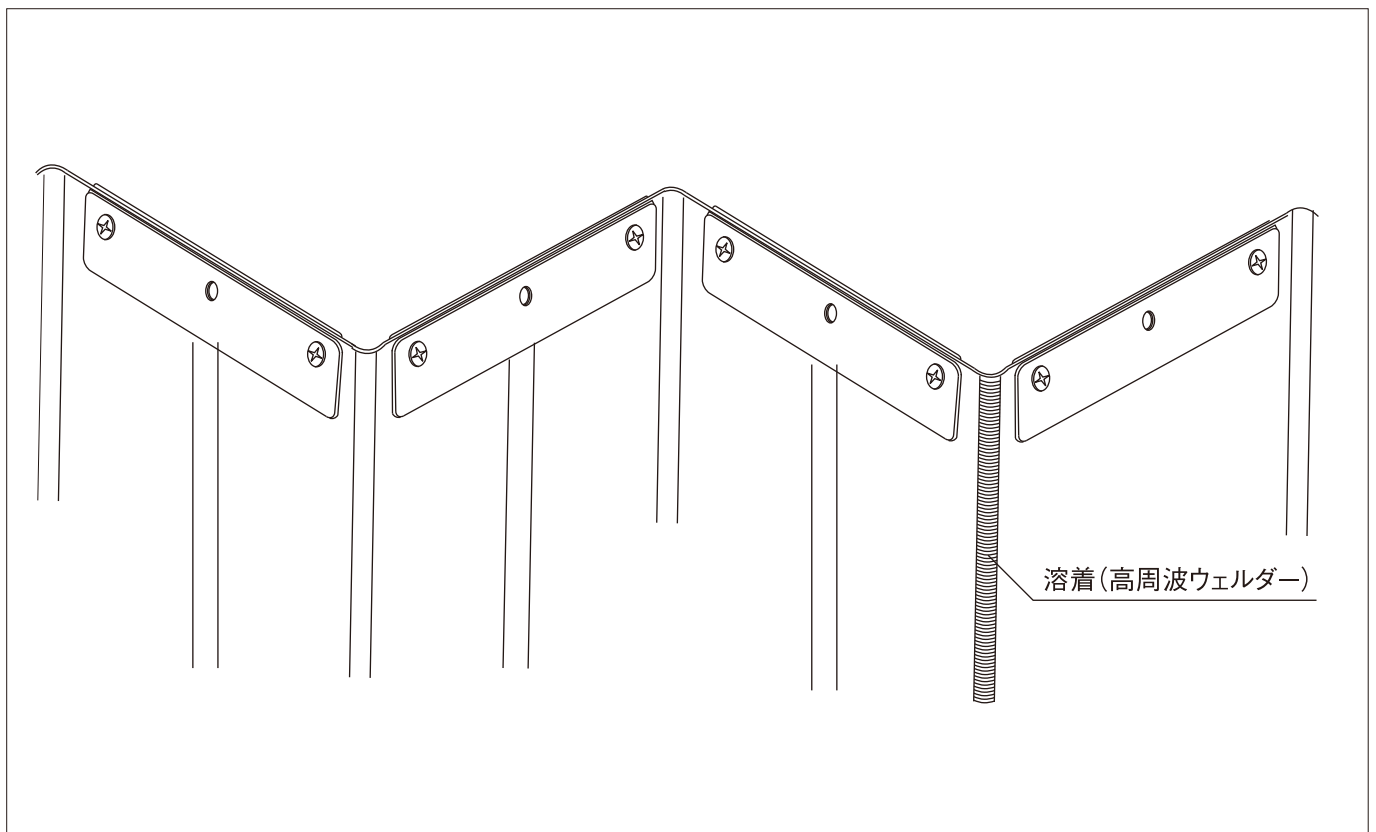


5 溶着式 接続方法

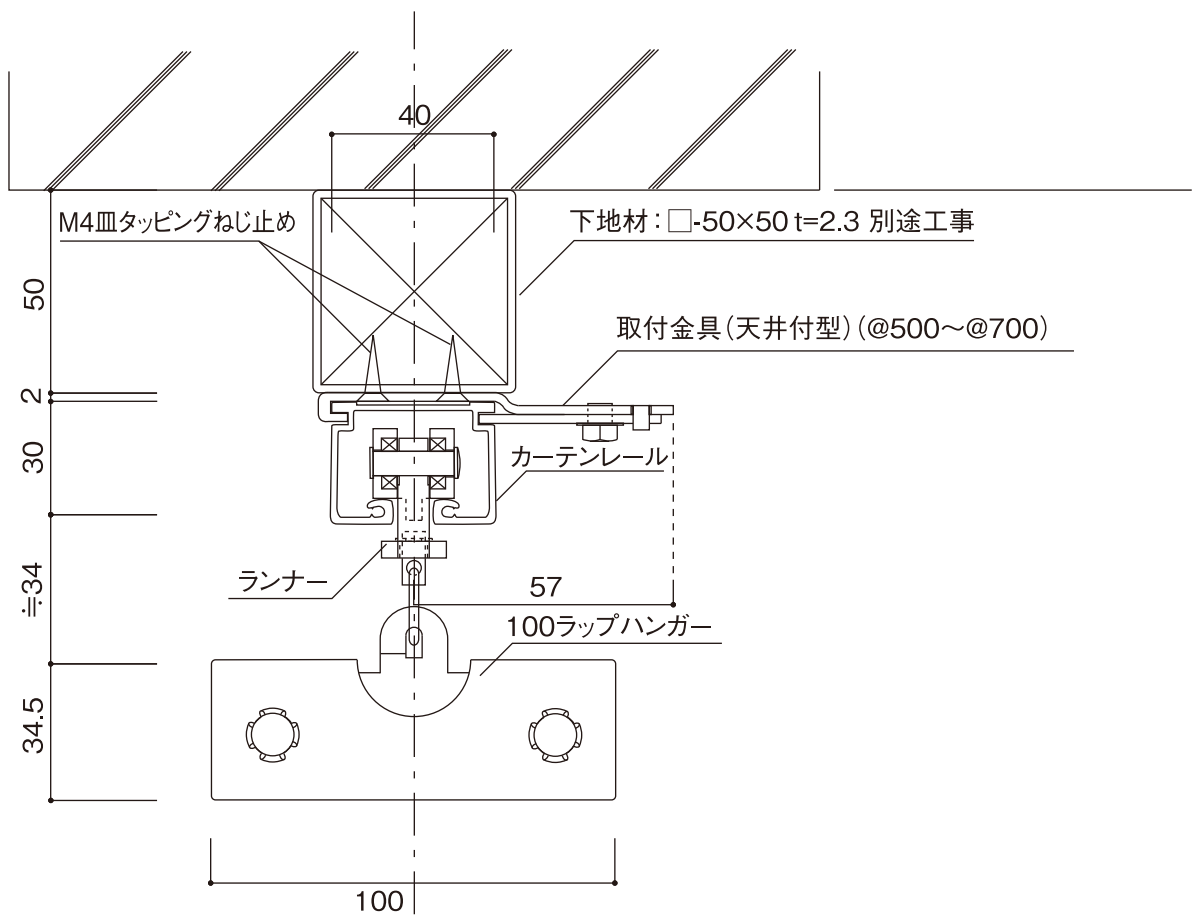
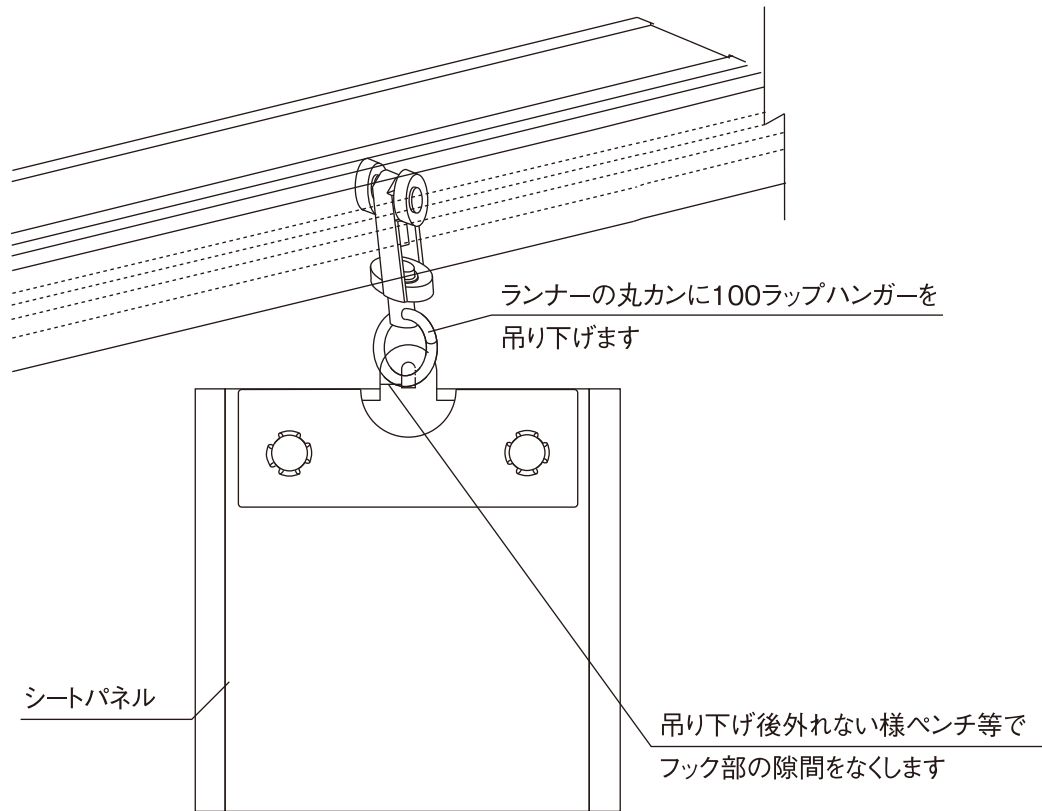
● 100W 溶着式



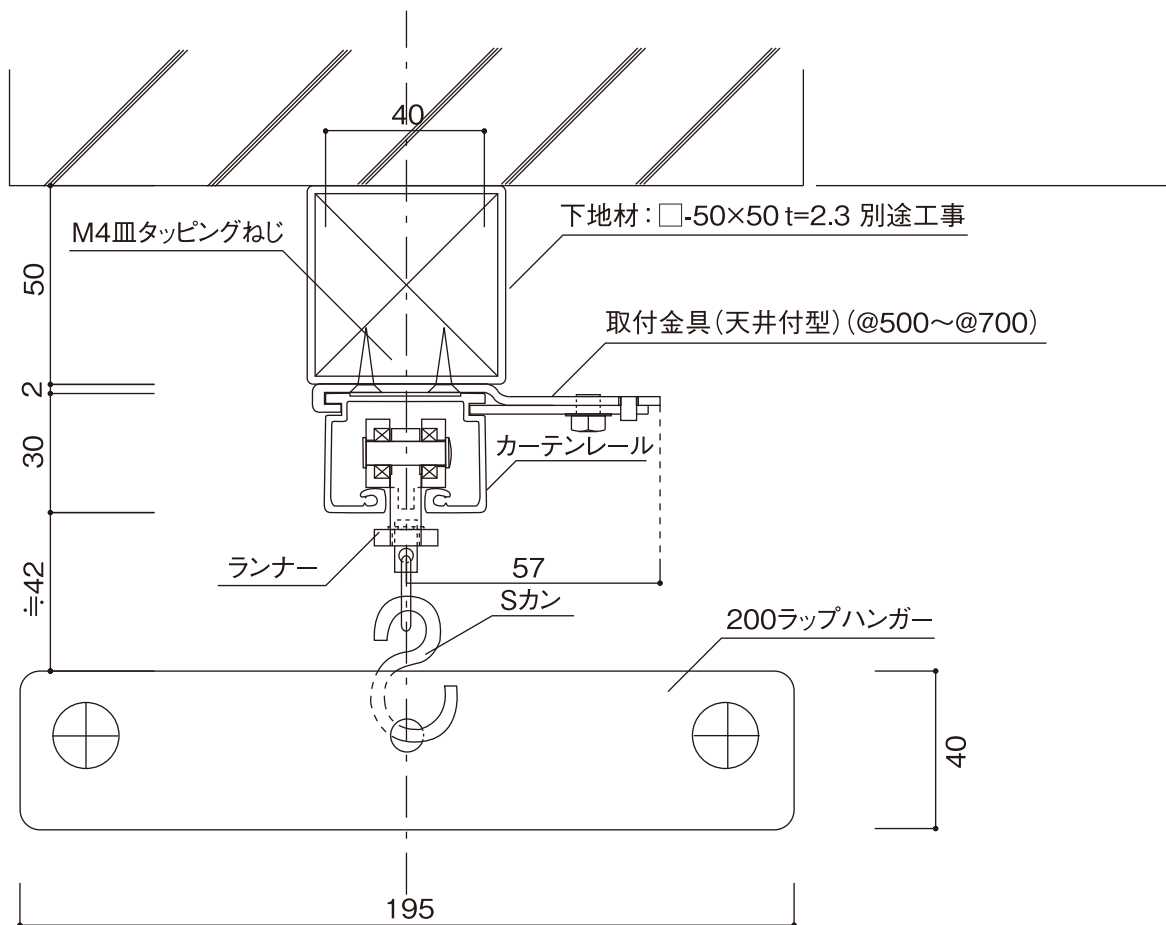
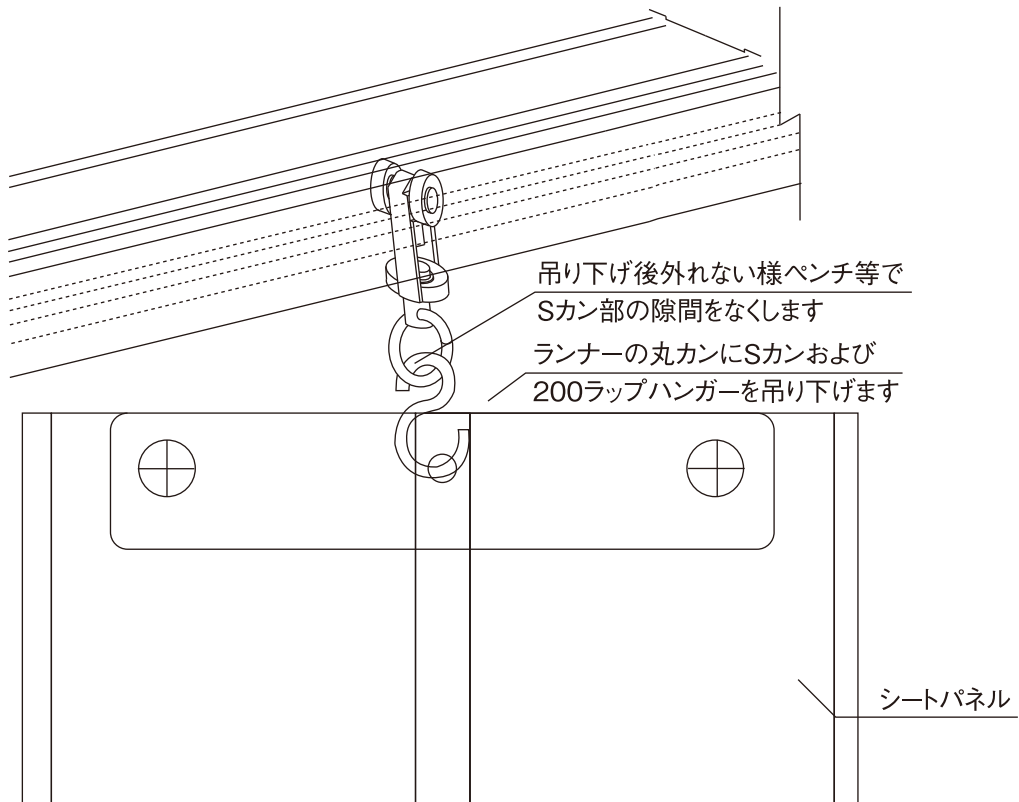
● 200W 溶着式



6 100W ハンガー付シート取付方法例



7 200W ハンガー付シート取付方法例



8

注意事項

- レール取付用の部材等は含まれておりません。取付面の材質に合うビス等をご用意下さい。
- オーロラシートは分割されて納入される場合がございます。現場にてシート接合をして、取付を行なって下さい。
(取付方法は前項の接続方法をご確認下さい。)
- シート吊り下げ後、落下防止のためランナーと接続部(100W仕様は金具上部を、200W仕様はSカン)のカシメを必ず行なって下さい。
- シートは伸縮するため、長めで加工・納入されます。高さ調整する際は必ず吊り下げた後にカッター等で断裁し、現場で調整を行なって下さい。